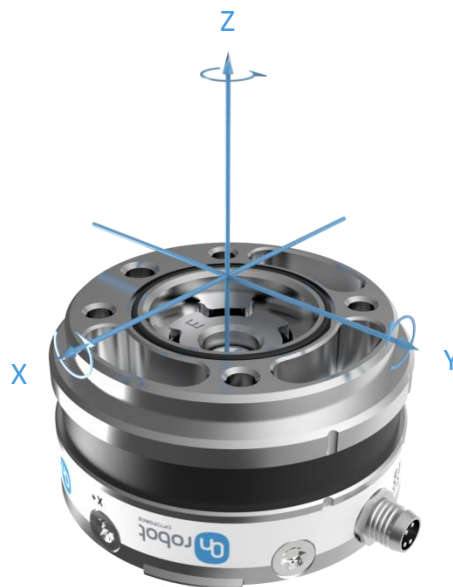


KLUCZOWE FUNKCJE

- ✓ Brak wymogów w zakresie umiejętności programowania
- ✓ Funkcje, takie jak wskazywanie środka, wkładanie, prowadzenie ręczne lub rejestracja ścieżki
- ✓ Precyzyjne wykrywanie obecności
- ✓ Utrzymywanie stałej siły podczas poruszania
- ✓ Dodaje robotowi zmysł dotyku
- ✓ Odporność na kurz i wodę (IP67¹)

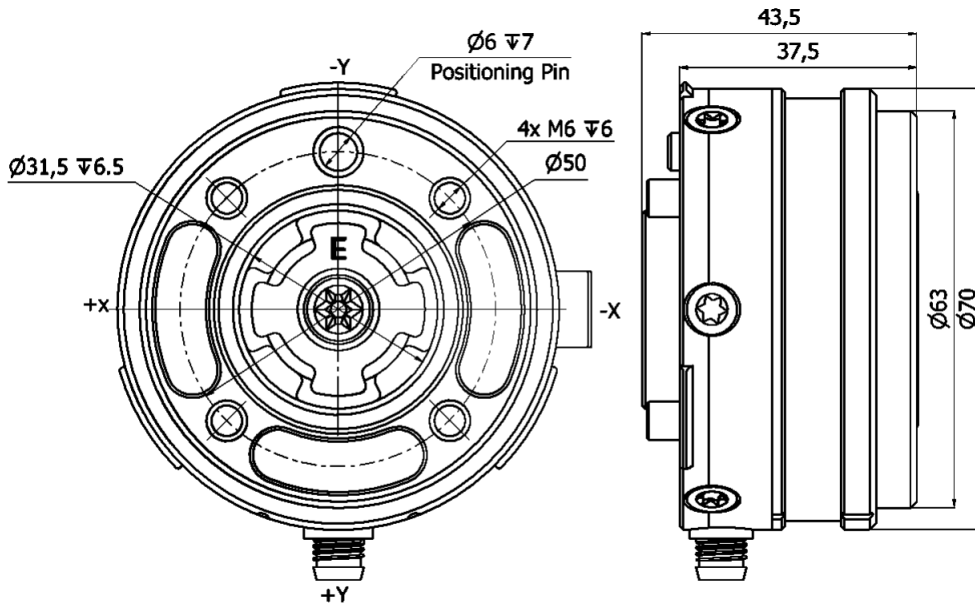

SPECYFIKACJA TECHNICZNA

Rodzaj czujnika	6-osiowy czujnik siły / momentu obrotowego			
Wymiary (wysokość x średnica)	37,5 x 70 mm			
Masa (z wbudowanymi płytami adaptera)	245 g			
	Fxy	Fz	Txy	Tz
Wydajność znamionowa (N.C)	200 N	200 N	20 Nm	13 Nm
Odkształcenie jednoosiowe w N.C (typowe)	± 0,6 mm	± 0,25 mm	± 2°	± 3,5°
Przeciążenie jednoosiowe	500%	400%	300%	300%
Hałas sygnału ² (typowy)	0,1 N	0,2 N	0,006 Nm	0,002 Nm
Rozdzielczość bezszumowa (typowa)	0,5 N	1 N	0,036 Nm	0,008 Nm
Pełna skala nieliniowości	< 2%	< 2%	< 2%	< 2%
Histeresa (mierzona na osi Fz, typowa)	< 2%	< 2%	< 2%	< 2%
Przenik (typowy)	< 5%	< 5%	< 5%	< 5%
Zakres temperatury roboczej	0 C° / +55°C			
Wymagania dotyczące zasilania	Zakres napięcia wejściowego 7–24 V DC			0,8 W
Śruby mocujące	5 x M4 X 6 mm 1 x M4 x 12 mm (dla uchwytu kablowego)			ISO14581

¹ Wymaga ochrony podczas pracy w korozyjnym środowisku ciekłym

² Hałas sygnału jest definiowany jako odchylenie standardowe (1 σ) typowego jednosekundowego sygnału bez obciążenia.

WYMIARY MECHANICZNE

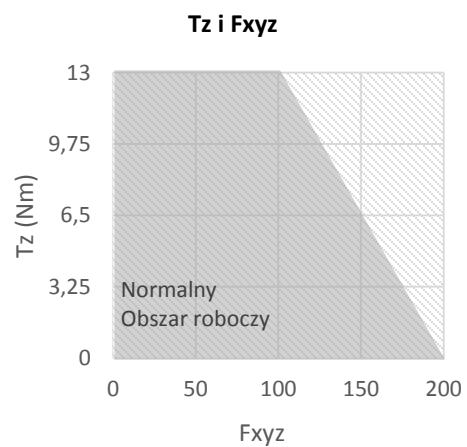
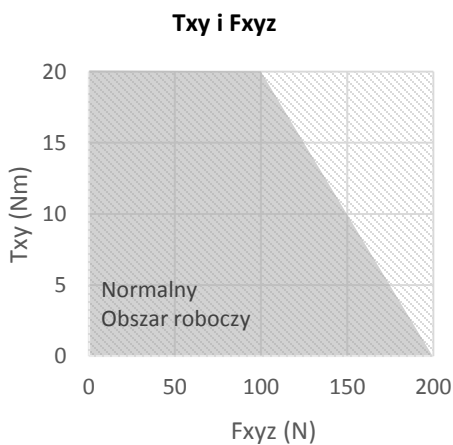


OBCIĄŻENIE ZŁOŻONE

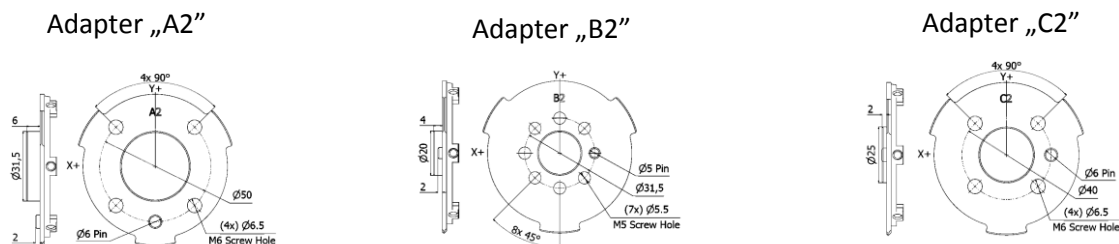
Podczas obciążenia jednoosiowego czujnik może być obsługiwany do jego pojemności znamionowej. Powyżej pojemności znamionowej odczyt jest niedokładny i nieważny.

Przy złożonym obciążeniu (gdy obciążona jest więcej niż jedna oś) zmniejszają się pojemności nominalne. Poniższe wykresy przedstawiają scenariusze obciążeń złożonych.

Czujnik **nie może być użytkowany** poza normalnym obszarem roboczym.



OPCJE ADAPTERA



Adapter „A2” Śruby mocujące: M6x8 BN20146 (x4)	Adapter „B2” Śruby mocujące: M5x8 BN20146 (x7)	Adapter „C2” Śruby mocujące: M6x8 BN20146 (x4)
Universal Robots UR3, UR5, UR10	KUKA KR 3 R540	KUKA KR 6
KUKA KR 16, KR 16 S, KR 16 R1610	KUKA KR 6 fiveve, KR 6 sixx WP, KR 6 R1820, KR 6 R1820 HP	KUKA KR 16 L6
KUKA KR 20-3, KR 20-3 C, KR 20 R1810	KUKA KR10 fiveve, KR 10 sixx WP, KR 10 R1420, KR 10 R1420 HP	ABB 140, 1410 *
KUKA KR 8 R2010	KUKA KR 8 R1620, KR 8 R1620 HP	ABB 1600 *
KUKA KR 12 R1810	ABB 120, 1200 *	
KUKA KR 22 R1610		
KUKA LBR iiwa 7 R800, LBR iiwa 14 R820		

* Tylko kompatybilność mechaniczna

RODZAJE INTERFEJSU

USB	CAN	Ethernet – TCP/UDP	EtherCAT
Maksymalna częstotliwość próbkowania 500 Hz			
Obsługiwane systemy Windows; Linux; ROS; UR			

STYK ZŁĄCZA

